



Acerca dos avisos

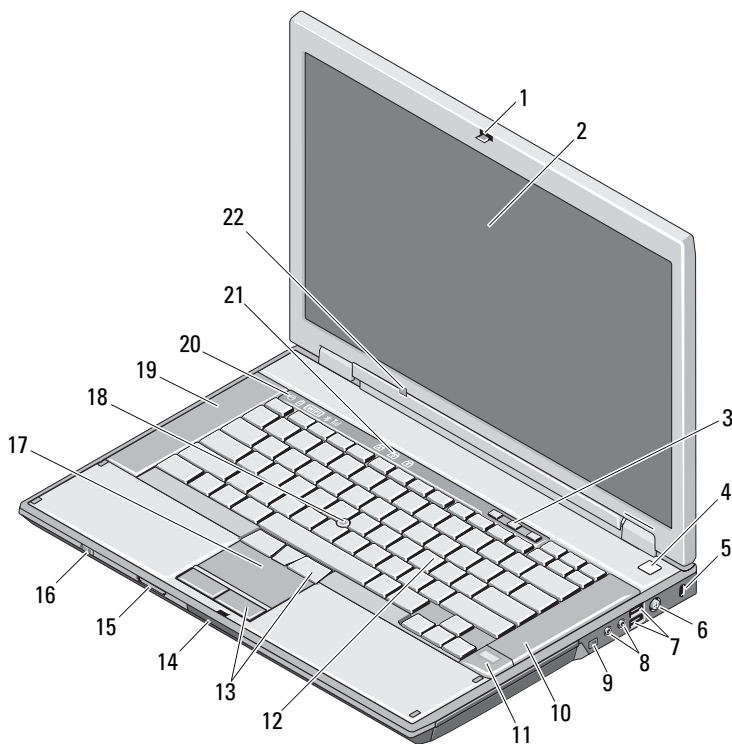
 **ADVERTÊNCIA:** Uma ADVERTÊNCIA alerta para a possibilidade de danos materiais, ferimentos pessoais ou morte.

Dell™ Latitude™ E5400 e E5500

Informações de configuração e funcionalidades

E5400/E5500 com Vídeo de Arquitectura Unificada de Memória (UMA)

Vista frontal



Março de 2009

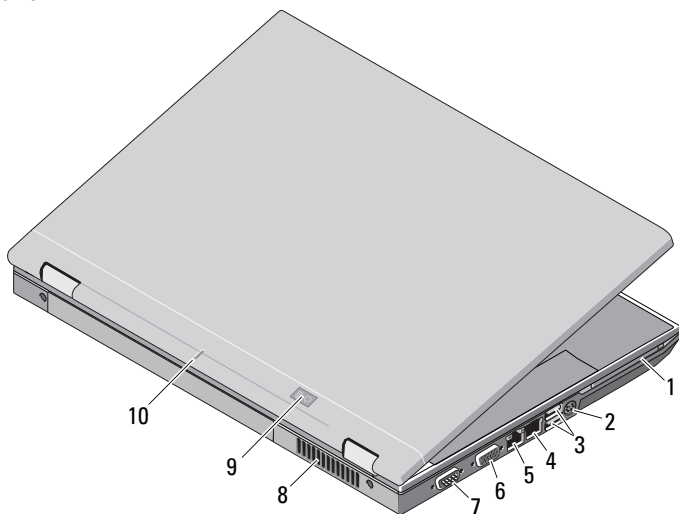


0P850CA02

Modelos: PP32LA
e PP32LB

- | | | | |
|----|---|----|---|
| 1 | trinco do ecrã | 2 | ecrã |
| 3 | botões de controlo do volume | 4 | botão de alimentação |
| 5 | ranhura do cabo de segurança | 6 | conector do adaptador de CA |
| 7 | conectores USB (2) | 8 | conectores de áudio |
| 9 | conector IEEE 1394 (a localização pode variar consoante o modelo) | 10 | altifalante direito |
| 11 | leitor de impressões digitais (opcional) | 12 | teclado |
| 13 | botões do touchpad | 14 | botão de libertação do trinco do ecrã |
| 15 | leitor de cartões de memória Secure Digital (SD) | 16 | interruptor sem fios |
| 17 | touchpad | 18 | apontador (opcional) |
| 19 | altifalante esquerdo | 20 | luzes de estado do dispositivo |
| 21 | luzes de estado do teclado | 22 | sensor da luz ambiente (apenas E5400/E5500 com vídeo UMA) |

Vista posterior



- | | | | |
|---|----------------------|---|------------------------------|
| 1 | ranhura para PC card | 2 | conector S-video (S/PDIF) |
| 3 | conectores USB (2) | 4 | conector do modem (opcional) |
| 5 | conector de rede | 6 | conector de vídeo (VGA) |

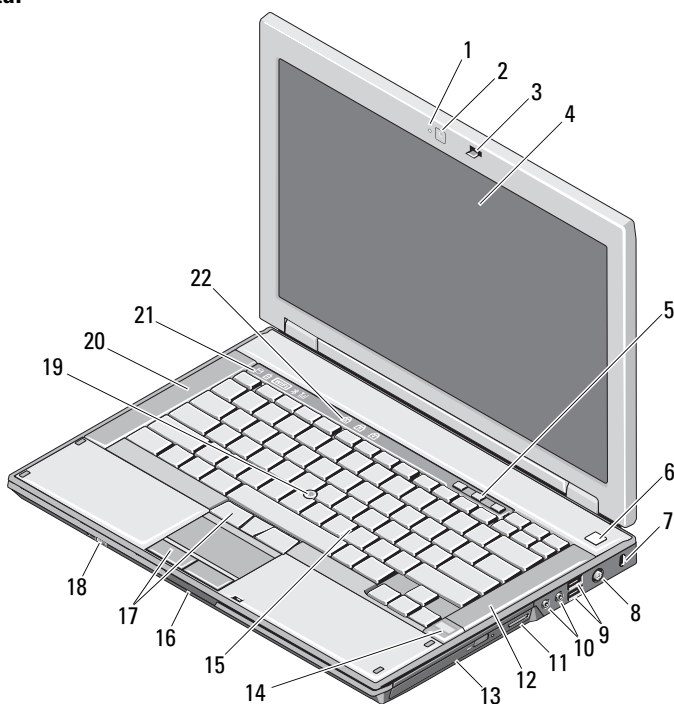
- | | | | |
|---|--|----|-----------------------------------|
| 7 | conector de série (apenas E5500) | 8 | abertura para ventilação |
| 9 | indicadores do estado da alimentação/bateria | 10 | marca de alinhamento de ancoragem |

E5400 com placa de vídeo discreta



NOTA: O Latitude E5400 com placa de vídeo discreta não possui o Sensor de Luz Ambiente (ALS). A utilização das teclas "Fn + seta para a esquerda" (combinação que activa a funcionalidade ALS em computadores com ALS) não produzirá qualquer efeito no E5400 com placa de vídeo discreta.

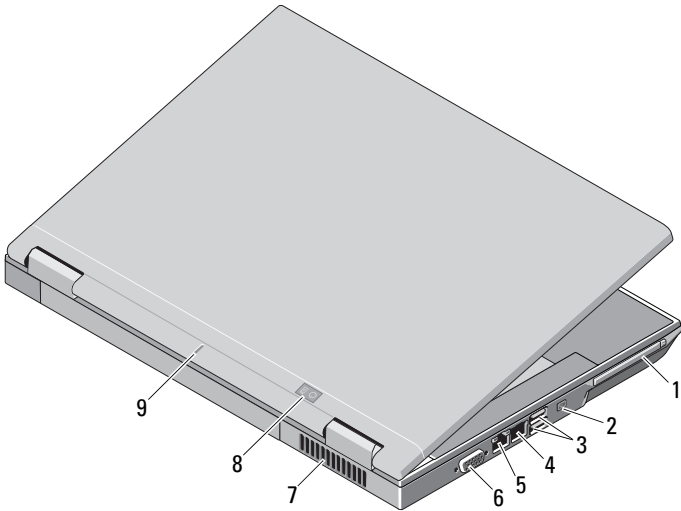
Vista frontal



- | | | | |
|----|------------------------------|----|-----------------------------|
| 1 | luz de câmara (opcional) | 2 | câmara (opcional) |
| 3 | trinco do ecrã | 4 | ecrã |
| 5 | botões de controlo do volume | 6 | botão de alimentação |
| 7 | ranhura do cabo de segurança | 8 | conector do adaptador de CA |
| 9 | conectores USB (2) | 10 | conectores de áudio |
| 11 | leitor de cartões 3 em 1 | 12 | altifalante direito |

- | | | | |
|----|--------------------------------|----|--|
| 13 | unidade óptica | 14 | leitor de impressões digitais (opcional) |
| 15 | teclado | 16 | botão de libertação do trinco do ecrã |
| 17 | botões do touchpad | 18 | interruptor sem fios |
| 19 | apontador (opcional) | 20 | altifalante esquerdo |
| 21 | luzes de estado do dispositivo | 22 | luzes de estado do teclado |

Vista posterior



- | | | | |
|---|-----------------------------------|---|--|
| 1 | ranhura para PC card | 2 | conector IEEE 1394 |
| 3 | conectores USB (2) | 4 | conector do modem (opcional) |
| 5 | conector de rede | 6 | conector de vídeo (VGA) |
| 7 | abertura para ventilação | 8 | indicadores do estado da alimentação/bateria |
| 9 | marca de alinhamento de ancoragem | | |

Configuração rápida



ADVERTÊNCIA: Antes de iniciar qualquer um dos procedimentos nesta secção, leia as informações sobre segurança fornecidas com o computador. Para obter informações adicionais sobre as melhores práticas, consulte www.dell.com/regulatory_compliance.

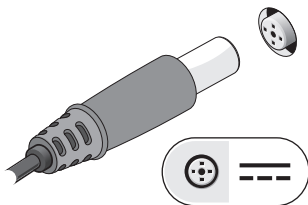


ADVERTÊNCIA: O adaptador de CA funciona com tomadas de corrente eléctrica de todo o mundo. Contudo, os conectores de alimentação e as tomadas são diferentes consoante o país. A utilização de um cabo incompatível ou a ligação incorrecta do cabo à tomada eléctrica pode causar incêndio ou danos no equipamento.

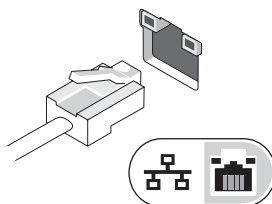
AVISO: Ao desligar o cabo do adaptador de CA do computador, segure no conector, não no cabo, e puxe com firmeza mas com cuidado para evitar danificar o cabo. Quando enrolar o cabo do adaptador de CA, certifique-se de seguir o ângulo do conector no adaptador de CA para evitar danificar o cabo.

NOTA: Alguns dispositivos podem não estar incluídos se não os tiver encomendado.

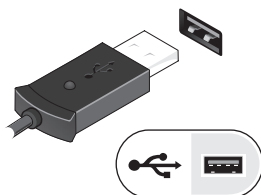
1 Ligue o adaptador de CA ao conector do adaptador de CA no computador e à tomada eléctrica.



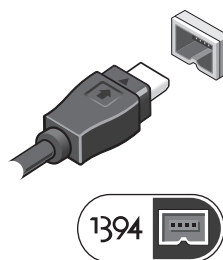
2 Ligue o cabo de rede (opcional).



3 Ligue os dispositivos USB como, por exemplo, um rato ou um teclado.



4 Ligue os dispositivos IEEE 1394, como um leitor de DVD (opcional).



5 Abra o ecrã do computador e prima o botão de alimentação para ligar o computador.



NOTA: Recomenda-se que ligue e desligue pelo menos uma vez o computador antes de instalar placas ou ligar o computador a um dispositivo de ancoragem ou externo, como uma impressora.

Especificações



NOTA: As ofertas podem variar consoante a região. As seguintes especificações, fornecidas com o seu computador, são as consideradas obrigatórias por lei. Para obter mais informações sobre a configuração do computador, clique em **Iniciar** → **Ajuda e suporte** e seleccione a opção para visualizar informações sobre o computador.

Informações do sistema

Chipset

E5400/E5500 com vídeo UMA	Chipset Mobile Intel® GE45 Express
E5400 com placa de vídeo discreta	Chipset Mobile Intel PM45 Express

Processador

Processador	Processador Intel Core™ 2 Duo; Intel Celeron® (Socket P)
-------------	--

Vídeo

Tipo de vídeo:

E5400	Vídeo UMA ou placa de vídeo discreta
E5500	Apenas vídeo UMA

Barramento de dados

E5400/E5500 (com vídeo UMA)	Vídeo integrado
E5400 (com placa de vídeo discreta)	PCI-Express Graphic

Controlador de vídeo

E5400/E5500 (com vídeo UMA)	Intel GE45; Intel 4500MHD
E5400 (com placa de vídeo discreta)	NVIDIA® NB9M

Memória de vídeo:

vídeo integrado	partilhada até 1024 MB
placa de vídeo discreta	até 512 MB (256 MB no sistema, até 256 MB partilhada da memória do sistema)

Memória

Módulo de memória conector	duas ranhuras DIMM
Capacidade do módulo de memória	512 MB, 1 GB, 2 GB ou 4 GB NOTA: Apenas o E5400 com placa de vídeo discreta suporta um módulo único de 4 GB
Tipo de memória	DDR II 667 MHz e 800 MHz SDRAM
Memória mínima	512 MB
Memória máxima	4 GB (E5400/E5500 com vídeo UMA) 8 GB (E5400 com placa de vídeo discreta)

Bateria

Tipo	iões de lítio "inteligente" de 9 células (85 WHr) iões de lítio "inteligente" de 6 células (56 WHr/48 WHr) iões de lítio "inteligente" de 4 células (37 WHr) — E5400/E5500 com vídeo UMA
------	--

Dimensões:

Profundidade

4 células ou 6 células 54 mm

9 células 76 mm

Altura

4 células ou 6 células 19,8 mm

9 células 21,1 mm

Largura

4 células ou 6 células 206 mm

9 células 224 mm

Peso

4 células 252 g

6 células 326 g

9 células 487 g

Tensão:

4 células 14,8 VDC

6 células ou 9 células 11,1/10,8 VDC

Bateria (continuação)

Intervalo de temperatura:

Funcionamento	0° a 35 °C
Armazenamento	-40° a 65 °C

Bateria de célula tipo moeda Bateria de célula tipo moeda de lítio CR2032

Adaptador de CA

Tipo 65 W (série D); 65 W Auto-Air (opcional);
90 W (série E); 90 W (série D)

Tensão de entrada 100–240 VAC

Corrente de entrada
(máxima) 1,5 A

Frequência de entrada 50–60 Hz

Potência de saída 65 W e 90 W

Corrente de saída:

65 W Auto-air	Contínua 3,34 A (máxima 4,34 A a impulsos de 4 segundos)
90 W (série E/série D)	Contínua 4,62 A (máxima 5,62 A a impulsos de 4 segundos)

Tensão de saída classificada 19,5 VDC

Dimensões:	65 W (série D)	65 W Auto-Air	90 W (série E)	90 W (série D)
Altura	27,8–28,6 mm	15 mm	16 mm	34,2 mm
Largura	57,9 mm	66 mm	70 mm	60,87 mm
Profundidade	137,2 mm	127 mm	147 mm	153,45 mm

Intervalo de temperatura:

Funcionamento	0° a 40 °C
Armazenamento	-40° a 70 °C

Dimensões

Físicas:	E5400	E5500
Altura	338 mm	355 mm
Largura	244 mm	260 mm
Profundidade	37,0 mm	37,5 mm

Peso (com unidade de DVD):

Bateria de 4 células	2,46 kg — com vídeo UMA	2,81 kg
Bateria de 6 células	2,59 kg — com vídeo UMA 2,54 kg — com placa de vídeo discreta	2,91 kg
Bateria de 9 células	2,75 kg — com vídeo UMA 2,70 kg — com placa de vídeo discreta	3,07 kg

Requisitos ambientais

Intervalo de temperatura:

Funcionamento	0° a 35 °C
Armazenamento	-40° a 65 °C

Humidade relativa (máxima):

Funcionamento	10% a 90% (sem condensação)
Armazenamento	5% a 95% (sem condensação)

Obter mais informações e recursos

Se precisar de:

Encontrar informações sobre as melhores práticas para o seu computador, rever a informação de Garantia, os Termos e Condições (apenas EUA), as instruções de Segurança, informações sobre Regulamentação, informações sobre Ergonomia e o Contrato de Licença do Utilizador Final.

Consulte:

Os documentos referentes a segurança e regulamentação fornecidos com o computador e a página principal de Conformidade Regulamentar, em www.dell.com/regulatory_compliance.

**As informações contidas neste documento estão sujeitas a alterações sem aviso prévio.
© 2008–2009 Dell Inc. Todos os direitos reservados. Impresso na Irlanda.**

É estritamente proibida qualquer reprodução destes materiais sem autorização por escrito da Dell Inc.

Marcas comerciais utilizadas neste texto: *Dell*, o logótipo *DELL* e *Latitude* são marcas comerciais da Dell Inc.; *Intel* e *Celeron* são marcas registadas e *Core* é uma marca comercial da Intel Corporation nos Estados Unidos e noutros países; *NVIDIA* é uma marca registada da NVIDIA Corporation nos Estados Unidos e noutros países.

Neste documento podem ser mencionadas outras marcas comerciais e marcas que se referem às entidades que reivocam as marcas ou os nomes dos seus produtos. A Dell Inc. declara que não tem interesse de propriedade sobre marcas e nomes de terceiros.